

# T3<sup>®</sup> Short Implant 外科マニュアル

Preservation By Design<sup>®</sup>



# T3<sup>®</sup> Short Implant 外科マニュアル 目次

はじめに／治療計画 .....	1
術前計画 .....	2
トップダウン トリートメント プランニング .....	3
外科手術時の注意事項 .....	4
ツイスト ドリル デプス マーキング システム .....	5
クイックリファレンス & ドリルステップ .....	6

## サージカル プロトコル

T3 エクスターナル ショート インプラント 5mmD .....	8
T3 エクスターナル ショート インプラント 6mmD .....	10
埋入プロトコル .....	12
印象採得 .....	14
1 回法プロトコル .....	15
製品情報 .....	16

## 重要な製品情報

### Zimmer Biomet インプラントに関して

全ての Zimmer Biomet インプラント製品の詳細な情報は、製品付属の添付文書をご覧ください。

### Zimmer Biomet 器械に関して

Zimmer Biomet キットと器具に関して、推奨する洗浄、滅菌の情報については製品付属の添付文書をご覧ください。

承認番号: 20500BZG00021000/20500BZG00022000/20500BZG00023000/21000BZG00056000/21800BZG10016000/21800BZG10017000/  
21800BZG10022000/21900BZG00001000/22000BZ100002000/22100BZ100014000/22200BZ100005000/22200BZ100011000/  
22200BZ100018000/22400BZX00181000/22400BZX00182000/22500BZX00234000/22600BZX00131000/22600BZX00290000/  
22600BZX00397000/22600BZX00467000/22600BZX00468000/22600BZX00470000/22900BZX00112000/21100BZY00280000/  
22400BZX00002000/23100BZX00011000/20700BZG00024000

認証番号: 230ALBZX00004000/226ALBZX00018000

届出番号: 13B1X00079000075/13B1X00079000076/13B1X00079000077/13B1X00079000078/13B1X00079000079/13B1X00079000080/  
13B1X00079000081/13B1X00079000082/13B1X00079000083/13B1X00079000084/13B1X00079000085/13B1X00079000086/  
13B1X00079000087/13B1X00079000088/13B1X00079000089/13B1X00079000090/13B1X00079000091/13B1X00079000092/  
13B1X00079000093/13B1X00079000094/13B1X00079000095/13B1X00079000096/13B1X00079000097/13B1X00079000098/  
13B1X00079000099/13B1X00079000100/13B1X00079000101/13B1X00079000103/13B1X00079000104/13B1X00079000105/  
13B1X00079000106/13B1X00079000107/13B1X00079000108/13B1X00079000109/13B1X00079000111/13B1X00079000112/  
13B1X00079000113/13B1X00079000114/13B1X00079000115/13B1X00079000116/13B1X00079000117/13B1X00079000118/  
13B1X00079000119/13B1X00079000120/13B1X00079000121/13B1X00079000122/13B1X00079000123/13B1X00079000124/  
13B1X00079000125/13B1X00079000126/13B1X00079000127/13B1X00079000128/13B1X00079000129/13B1X00079000130/  
13B1X00079000131/13B1X00079000132/13B1X00079000133/13B1X00079000134/13B1X00079000135/13B1X00079000136/  
13B1X00079000137/13B1X00079000138/13B1X00079000139/13B1X00079000140/13B1X00079000141/13B1X00079000142/  
13B1X00079000143/27B1X00020229005/27B1X00109000319

本マニュアルは歯科医師の方々に T3 ショート インプラント および外科器具をご使用いただくために作成されています。

T3 エクスターナル ショート インプラントおよび外科器具は、部分欠損または無歯顎症例における補綴修復や固定式 / 可撤式のブリッジ、オーバーデンチャーを支えるインプラントを上顎、下顎に埋入するために使用されます。

## 一般的情報

インプラント手術の成功のためには、構成品ならびに器具を正しくご使用ください。このマニュアルは、専門教育ならびに専門的な経験にとって代わるものではありません。予知性の高い治療のために、臨床医は患者さま個々のケースにおいて医学的見地に基づいた計画を立て、術式を選択する必要があります。

## 治療計画

### 患者さまの評価と選択

歯科医はインプラント埋入の外科手術を行うにあたって患者さまを評価する際、考慮しなければならない重要な要素があります。施術前の評価の際には、患者さまの全身の健康状態、既往歴、口腔内の衛生状態、患者さまの手術への動機や期待などについて慎重かつ詳細に調べる必要があります。喫煙量、飲酒量にも考慮する必要があります。さらに、患者さまの解剖学的制約がインプラント埋入に支障のないものかどうかを見極める必要があります。口腔内の骨や軟組織に病変が見られないかどうか、口腔内を広範に診察する必要があります。残存歯の歯周状態や軟組織の健康状態、もしくは歯ぎしりや交叉咬合などの咬合異常も見極める必要があります。残存の天然歯やインプラント周囲の組織の健康に悪影響を与える可能性、または、その他の影響の有無も調べる必要があります。

患者さまに粘膜や結合組織の病変、骨の病変、極端な咬合異常が見られる場合には、インプラントを行うべきかどうかを検討してください。

患者さまが抗凝血剤を使用している、もしくは糖尿病、アレルギー、慢性腎不全、心臓病、血液疾患などの代謝異常がある場合には、インプラント治療を行うにあたっては著しい制約を受けることがあります。

## 骨密度

このマニュアルに記載されているプロトコルは、それぞれの骨密度に対応したドリルを選択するための情報が記載されています。歯科医師は、適切なプロトコルを決める際に、骨密度および解剖を評価する必要があります。

骨密度のタイプは、以下のように特徴づけられます。

### デンス・ボーン (Type I)

厚い皮質骨と密度の高い海綿骨

### ミディアム・ボーン (Type II & Type III)

皮質骨は中程度の厚さで、中程度の密度の海綿骨

### ソフト・ボーン (Type IV)

薄い皮質骨と密度の低い海綿骨



デンス・ボーン (Type I)



ミディアム・ボーン (Type II)



ミディアム・ボーン (Type III)



ソフト・ボーン (Type IV)

## 施術前の計画：

インプラント埋入と補綴の長期にわたる成功のために、適切な治療計画はインプラントサイズの適切な選択と同様に重要です。埋入部位の解剖学的状態を入念に調べる必要があります。評価を下すにあたっては手順に従う必要があります。

1. 診査・診断を行うことにより、インプラント埋入部位の軟組織の健康状態について重要な情報を得ることができます。組織の健全度、ならびに表層組織の状態を評価します。さらに、患者さまのインプラント埋入部位に十分な付着粘膜、または角化歯肉が残存していることを確認します。部分欠損の場合には、残存歯の歯周の状態を確認し、さらにインプラント補綴部分とそれに隣在する天然歯との相互関係を考慮する必要があります。
2. 骨の状態を分析し、インプラント埋入にあたって、骨幅が適切で骨量が十分にあるかどうかを確認します。インプラント埋入後、頬側、舌側それぞれに、最低 1mm の骨幅が確保されている必要があります。計画段階で現在の骨を測定しておく役立ちます。

注記：補綴物を安定させるために、必要な本数のインプラントを使用してください。インプラントの先端から重要な器官の隣接部までは、安全のために 2mm の距離を確保することが重要です。

## CT 撮影：

コンピュータ断層撮影（CT）は臨床医が三次元的に体内部を把握するのに有効です。診断用ソフトウェアを用いることで、神経や副鼻腔などの解剖学的構造や位置、骨の状態を確認し、インプラントおよび補綴物の埋入計画を立てることができます。

臨床医は CT 撮影をすることにより、計画および治療に対して解剖学的構造や骨の形状、骨密度を正確に把握することができます。

トップダウン トリートメント プランニングとは、患者さまの口腔内に最適な補綴物を再現することを出発点に、それに合ったプラットフォームを考慮し、次に骨の解剖学的形態と欠損歯の大きさをもとにインプラントを選択するというプロトコルです。臼歯部でのサイナスリフトや下歯槽神経移動術の必要性を低減するために、T3エクスターナル ショート インプラントを使用することを推奨します。

T3 エクスターナル ショート インプラント 選択の指標		
	5mm (D)	6mm (D)
前歯部		
臼歯部	○	○

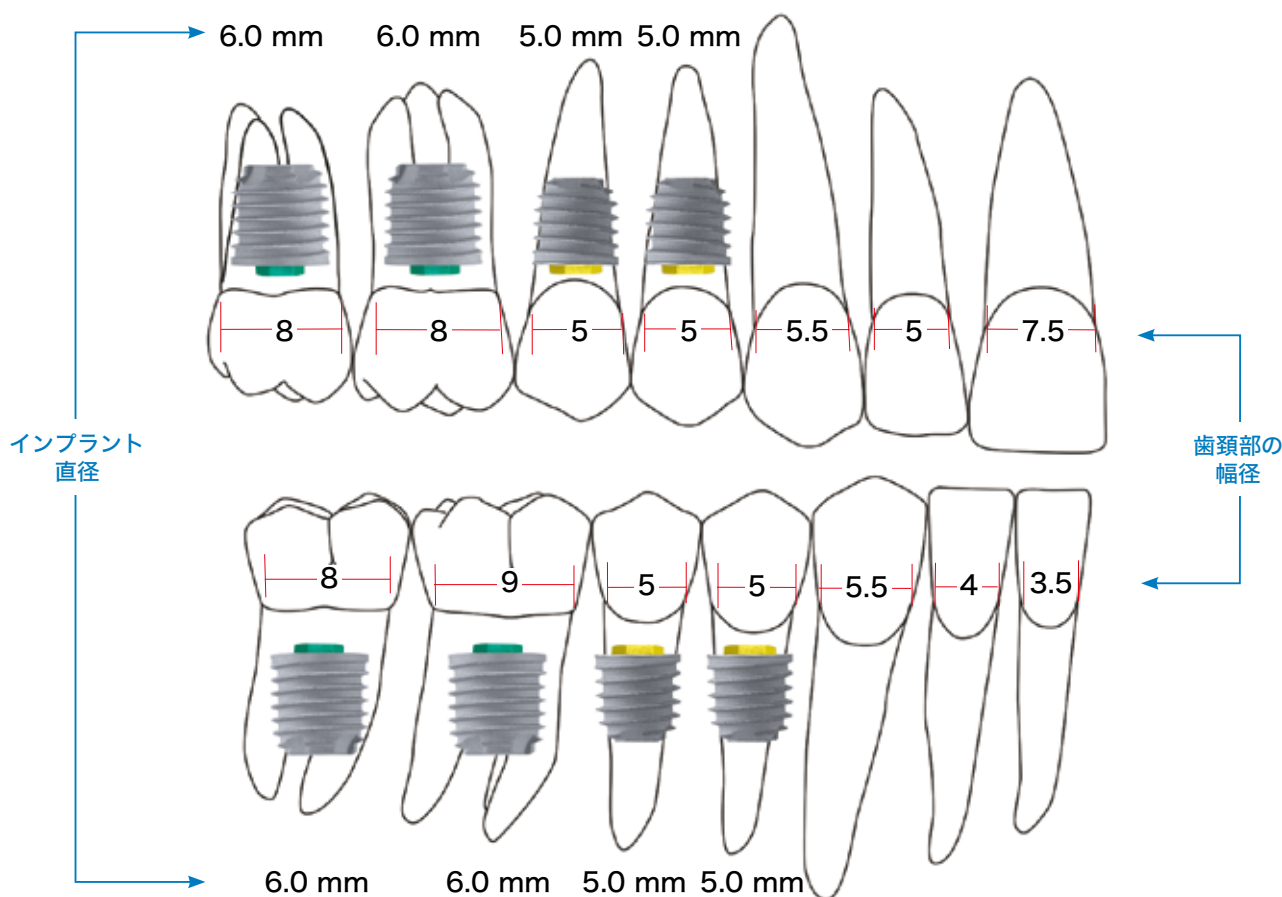
トップダウン トリートメント プランニングにより、その位置にあった天然歯の幅径よりもプラットフォームの直径がわずかに小さいインプラントを選択することによって、安定性を最大化し、軟組織のフレアリングを見越しておくことができます<sup>1</sup>。T3エクスターナル ショート インプラント システムは、インプラント埋入部位の骨量や解剖学的制約に対応しながら、理想の補綴物を支える形状のインプラントおよびプラットフォームが選択できます。

- ・ 歯頸部の幅径に合った大きさのインプラントおよびプラットフォームの直径
- ・ 歯肉線上のクリアランスと補綴物（歯冠）の直径
- ・ インプラント埋入部位の骨量

エマージェンス プロファイル (EP) ヒーリング アバットメントは、軟組織が天然歯の形態および歯肉の形状に近づけられるように、さまざまな直径と高さのラインナップがあります。

**T3 エクスターナル ショート インプラントにはストレート、角度付きの補綴コンポーネントが使用できませんが、ロープロファイルアングル アバットメントは使用できません。**

プラットフォームスイッチングにより、歯槽骨頂と軟組織が維持される可能性があります。



1. Boitel N,\* Andreoni C, Grunder U,\* Naef R,\* Meyenberg K.\* A Three Year Prospective, Multicenter, Randomized-Controlled Study Evaluating Platform-Switching for the Preservation of Peri-Implant Bone Levels. Academy Of Osseointegration, 26th Annual Meeting: 2011 March 3-5; Washington DC.



## 外科手術時の注意事項

骨が実際にどのような形態をしているかは、外科手術時に軟組織をフラップするか、CTを撮影しない限り分かりません。手術前に骨の形状を測定していても、骨の解剖学的構造がインプラント埋入に不適切であることが手術中に明らかになり、インプラント埋入を諦めざるを得ないことがある旨を、歯科医も患者さまも了承していなければなりません。

術前計画の段階で、使用予定のアバットメントと最終補綴物が装着できるだけのクリアランスがあるかどうかを見極める必要があります。アバットメントに必要な高さはアバットメントの種類によって変わりますので、歯科医は慎重にアバットメントのサイズを選択する必要があります。最終補綴物の設計は、インプラント埋入前に完了しておかなければなりません。

インプラントの位置と角度を決定するために、術前に模型を用いて顎堤の評価を行うことを推奨します。歯科医は模型を用いることによって、対合歯列とインプラントの位置への影響を見極めることができます。インプラントの正確な位置と角度を決定する上で欠かせないサージカル ステントは、模型に装着し評価することができます。

CTスキャンと連動して三次元的にインプラントの埋入位置を計画できるソフトウェアが、いくつかのソフトウェア会社から提供されています。これらのソフトウェアパッケージで作成されたプランからサージカルガイドを作製することで、インプラントの埋入位置と角度をサポートすることができます。

骨組織への損傷を避け、また、オッセオインテグレーションを阻害しないよう、ドリリングの手順では十分かつ連続的に注水を行ってください。骨形成時に圧力をかけすぎないようにしてください。

外科手術では、正逆回転共に高トルクで0～2,000rpmが可能なドリリングユニットを使用してください。骨孔形成時には、過熱と骨の損傷を避けるため、鋭利なドリル先を用いてください。骨の損傷を避けることがオッセオインテグレーションの成功率を高めます。

インプラント埋入のための外科手術と最終アバットメント装着までの期間は、治癒期間と呼ばれます。インプラント埋入部位の骨質、インプラントの表面もしくは他に使用された材料に対する骨の反応、外科手術時に外科医が患者さまの骨密度をどのように評価したかによって、治癒期間は異なるか、あるいは見直す必要があります。治癒期間にインプラントに過剰な力が加わるのを防ぐため、細心の注意を払う必要があります。

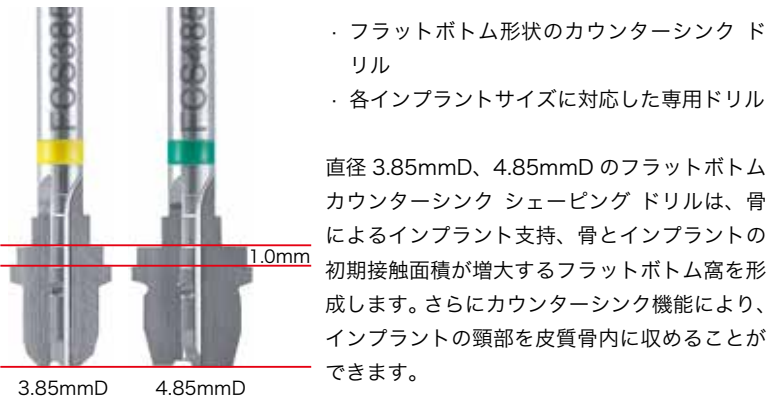


# ツイスト ドリル デプス マーキング システム

## ACT® ショート ツイスト ドリル

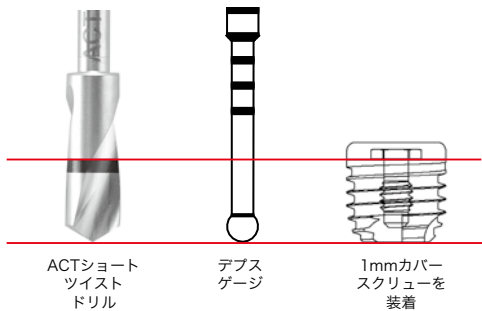


## フラットボトム カウンターシンク シェーピングドリル



## 骨縁埋入プロトコル

### 1mm カバースクリュー



デプス マーキング システムは、確立されたインプラント埋入術式に対応したマーキングになります。

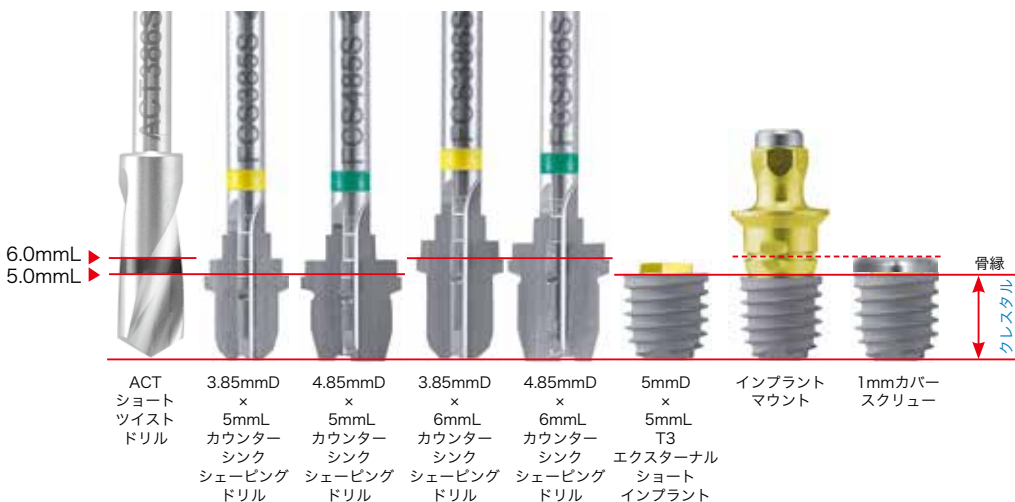
骨縁に対するインプラントの埋入位置によって、ツイスト ドリルによる形成深度は異なります。ACT ショート ツイスト ドリルに施されたデプス マーキングは、インプラントの骨縁埋入位置を示すマーキングとなっています。

ACT ショート ツイスト ドリルには、インプラントの骨縁上または骨縁下埋入のためのマーキングはありません。

T3 エクスターナル ショート インプラントのパッケージ内には高さ 1mm のカバースクリューが同梱されています。骨縁に埋入されたインプラントにカバースクリューを装着した場合、骨縁から 1mm の高さにカバースクリューが位置します。

## 骨縁埋入

インプラントのプラットフォームは骨縁に位置します。



長さ 5mmL のインプラント埋入時は、ACT ショート ツイスト ドリルのマーキングの下部でドリリングを止めます。

長さ 6mmL のインプラント埋入時は、ACT ショート ツイスト ドリルのマーキングの上部でドリリングを止めます。

シェーピングドリルの上部は、インプラントに 1mm のカバースクリューを装着した位置を示します。

インプラントマウントの溝はインプラント埋入時の指標となります。

# クイック リファレンス & ドリルステップ

## 重要事項：

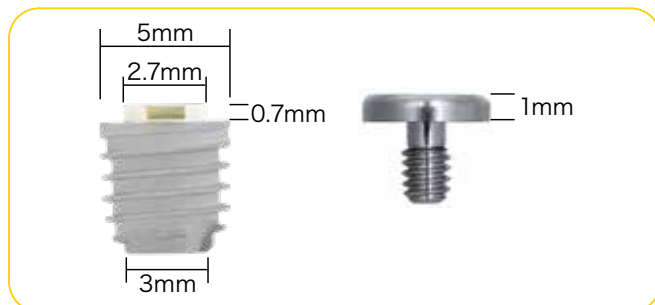
- ・ 直径 3.85mmD 以下のツイスト ドリルで推奨される回転数は 1,200-1,500rpm です。
- ・ 直径 4.25mmD 以上のツイスト ドリルの回転数は 900rpm を推奨します。
- ・ シェーピング ドリルで推奨される回転数は 1,200-1,500rpm です。
- ・ シェーピング ドリルはポンピングせずに使用してください。
- ・ インプラント埋入時の推奨される回転数は 15-20rpm です。
- ・ インプラント埋入を開始する際には、ラチェットレンチを用いて埋入しないでください。インプラントが不適切な方向に埋入される可能性があります。
- ・ インプラントの埋入を開始する際は、形成したホールと同じ方向にインプラントを向け、ドリリングユニット、ハンドピースを用いて埋入します。
- ・ 脱落や誤飲を防ぐため、ドリル、ハンドピース、モーターがそれぞれ確実に接続されていることを確認してください。
- ・ 埋入トルクが 50Ncm を超える場合、ラチェットレンチを用いて埋入します。
- ・ 再使用するドリルは 15 回を目安に交換することを推奨します。
- ・ 骨吸収を防ぐために、プラットフォーム スイッチングが推奨されます。
- ・ デンスポーン (Type I) に埋入する場合にはタッピングしてください。

## 重要な注意：

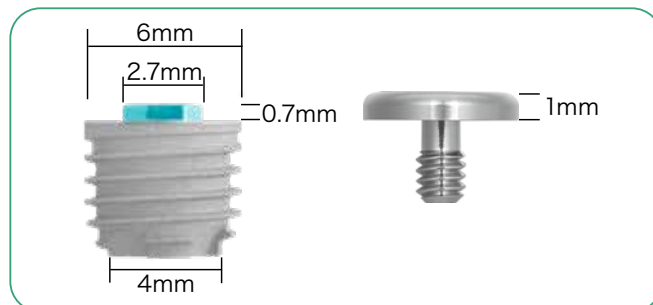
埋入トルクが 90Ncm を超える場合、インプラント マウントまたはインプラント上部のヘクスが変形する恐れがあり、それにより外科処置の遅延につながる可能性があります。



### T3 エクスターナル ショート インプラント 5mmD



### T3 エクスターナル ショート インプラント 6mmD



### T3 エクスターナル ショート インプラント 5mmD × 5mmL





### T3 エクスターナル ショート インプラント 5mmD × 6mmL



ACTポイント  
スターター  
ドリル  
ACTPSD

ACTショート  
ツイスト  
ドリル  
2mmD  
ACT206S

ACTショート  
ツイスト  
ドリル  
3.25mmD  
ACT326S

ACTショート  
ツイスト  
ドリル  
3.85mmD  
ACT386S

最終ステップ  
ソフト/ミディアム  
ボーンの場合  
フラットボトム  
カウンターシンク  
シェーピングドリル  
FCS386S

デンスボーン  
の場合  
ショート  
インプラント  
ボーンタップ  
TAP56S

5mmD  
×  
6mmL  
T3ショート  
インプラント

オープンエンド  
レンチ  
&  
ドライバー

カバー  
スクリュー

### T3 エクスターナル ショート インプラント 6mmD × 5mmL



ACTポイント  
スターター  
ドリル  
ACTPSD

ACTショート  
ツイスト  
ドリル  
2mmD  
ACT206S

ACTショート  
ツイスト  
ドリル  
3.25mmD  
ACT326S

ACTショート  
ツイスト  
ドリル  
4.25mmD  
ACT426S

ACTショート  
ツイスト  
ドリル  
4.85mmD  
ACT486S

最終ステップ  
ソフト/ミディアム  
ボーンの場合  
フラットボトム  
カウンターシンク  
シェーピングドリル  
FCS486S

デンスボーン  
の場合  
ショート  
インプラント  
ボーンタップ  
TAP66S

6mmD  
×  
5mmL  
T3ショート  
インプラント

オープンエンド  
レンチ  
&  
ドライバー

カバー  
スクリュー

### T3 エクスターナル ショート インプラント 6mmD × 6mmL



ACTポイント  
スターター  
ドリル  
ACTPSD

ACTショート  
ツイスト  
ドリル  
2mmD  
ACT206S

ACTショート  
ツイスト  
ドリル  
3.25mmD  
ACT326S

ACTショート  
ツイスト  
ドリル  
4.25mmD  
ACT426S

ACTショート  
ツイスト  
ドリル  
4.85mmD  
ACT486S

最終ステップ  
ソフト/ミディアム  
ボーンの場合  
フラットボトム  
カウンターシンク  
シェーピングドリル  
FCS486S

デンスボーン  
の場合  
ショート  
インプラント  
ボーンタップ  
TAP66S

6mmD  
×  
6mmL  
T3ショート  
インプラント

オープンエンド  
レンチ  
&  
ドライバー

カバー  
スクリュー

## T3 エクスターナル ショート インプラント 5mmD × 5mmL / 5mmD × 6mmL



1. インプラント埋入位置の決定後、ACT ポイント スターター ドリルでマーキングの位置まで皮質骨を穿孔します。

推奨回転数 1,200-1,500rpm

高回転ドリリングによる骨の火傷を防ぐため、十分な生理食塩水を注水してください。

ACT ポイント スターター ドリル (ACTPSD)



5.0 mmL

6.0 mmL

2. ACT ショート ツイスト ドリル 2mmD を用いてドリリングを開始します。5mmL のインプラントの場合はツイスト ドリルのマーキング下部まで、6mmL インプラントの場合にはツイスト ドリルのマーキング上部までドリリングを行います。

推奨回転数 1,200-1,500 rpm

ACT ショート ツイスト ドリル 2mmD (ACT206S)



3. ディレクション インディケーター (オプション) を形成窩に挿入し、方向と位置を確認します。ディレクション インディケーターは誤飲防止のため、糸を通しておきます。

必要に応じてゲルプ デプス ゲージを使用することができます。

ディレクション インディケーター (DI100、DI200)

ゲルプ デプス ゲージ (XDG00)



5.0 mmL

6.0 mmL

4. ディレクション インディケーターで位置と方向を確認後、ACT ショート ツイスト ドリル 3.25mmD を用いてドリリングします。5mmL のインプラントの場合はツイスト ドリルのマーキング下部まで、6mmL インプラントの場合にはツイスト ドリルのマーキング上部までドリリングを行います。

推奨回転数 1,200-1,500 rpm

ACT ショート ツイスト ドリル 3.25mmD (ACT326S)



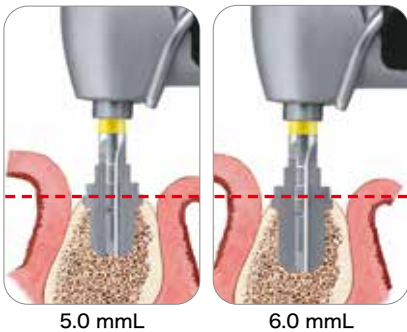
5.0 mmL

6.0 mmL

5. ACT ショート ツイスト ドリル 3.85mmD を用いてドリリングします。5mmL のインプラントの場合はツイスト ドリルのマーキング下部まで、6mmL インプラントの場合にはツイスト ドリルのマーキング上部までドリリングを行います。

推奨回転数 1,200-1,500 rpm

ACT ショート ツイスト ドリル 3.85mmD (ACT386S)



5.0 mmL

6.0 mmL

6. 直径 5mmD であることを示す黄色にカラーコード化された、フラットボトム カウンターシンク シェーピング ドリル 3.85mmD を用いてドリリングを行います。

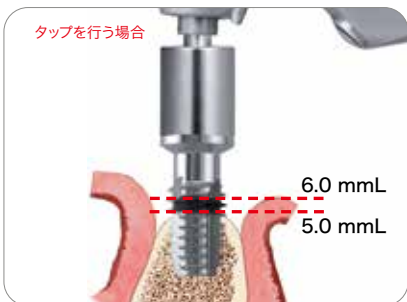
推奨回転数 1,200-1,500 rpm

5mmL インプラント：

フラットボトム カウンターシンク シェーピング ドリル 3.85mmD × 5.0mmL (FCS385S)

6mmL インプラント：

フラットボトム カウンターシンク シェーピング ドリル 3.85mmD × 6.0mmL (FCS386S)



タップを行う場合

6.0 mmL  
5.0 mmL

#### タップが必要となる場合：デンスポーン (Type I)

デンスポーン (Type I) に T3 エクスターナル ショート インプラントを埋入する場合、5mm D のポーン タップを用います。ハンドピース コネクターを接続し、約 15 ~ 20rpm で形成窩にタップを行います。タップが最終位置に到達する前にドリリングユニットが止まる場合があります。その場合にはラチェット エクステンションとラチェット レンチを用いて所定の位置までタップします。

形成窩の破損を避けるため、形成窩以上にタップを進めないようにしてください。

ハンドピース コネクター (MDR10)

ショートインプラント ポーン タップ 5.0mmD × 5.0-6.0mmL (TAP56S)

ラチェット エクステンション (RE100)

Highトルク インディケーティング ラチェット レンチ (H-TIRW)

インプラント埋入を行うため 12 ページのステップ 1 へ進みます。

## T3 エクスターナル ショート インプラント 6mmD × 5mmL / 6mmD × 6mmL

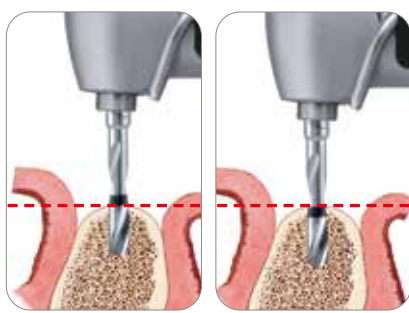


1. インプラント埋入位置の決定後、ACT ポイント スターター ドリルでマーキングの位置まで皮質骨を穿孔します。

推奨回転数 1,200-1,500 rpm

高回転ドリリングによる骨の火傷を防ぐため、十分な生理食塩水を注水してください。

ACT ポイント スターター ドリル (ACTPSD)



5.0 mmL

6.0 mmL

2. ACT ショート ツイスト ドリル 2mmD を用いてドリリングを開始します。5mmL のインプラントの場合はツイスト ドリルのマーキング下部まで、6mmL インプラントの場合にはツイスト ドリルのマーキング上部までドリリングを行います。

推奨回転数 1,200-1,500 rpm

ACT ショート ツイスト ドリル 2mmD (ACT206S)



3. ディレクション インディケーター (オプション) を形成窩に挿入し、方向と位置を確認します。ディレクション インディケーターは誤飲防止のため、糸を通しておきます。

必要に応じてゲルブ デプス ・ゲージを使用することができます。

ディレクション インディケーター (DI100、DI200)

ゲルブ デプス ゲージ (XDG00)



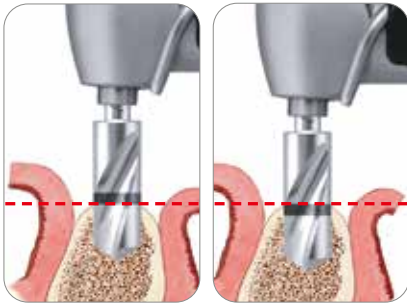
5.0 mmL

6.0 mmL

4. ディレクション インディケーターで位置と方向を確認後、ACT ショート ツイスト ドリル 3.25mmD を用いてドリリングします。5mmL のインプラントの場合はツイスト ドリルのマーキング下部まで、6mmL インプラントの場合にはツイスト ドリルのマーキング上部までドリリングを行います。

推奨回転数 1,200-1,500 rpm

ACT ショート ツイスト ドリル 3.25mmD (ACT326S)



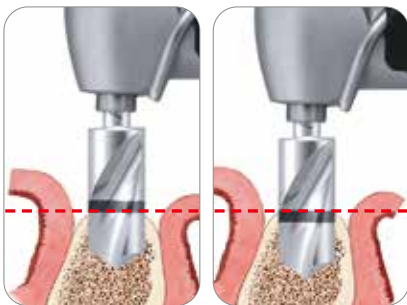
5.0 mmL

6.0 mmL

5. ACT ショート ツイスト ドリル 4.25mmDを用いてドリリングします。5mmL のインプラントの場合はツイスト ドリルのマーキング下部まで、6mmL インプラントの場合にはツイスト ドリルのマーキング上部までドリリングを行います。

推奨回転数 900 rpm

ACT ショート ツイスト ドリル 4.25mmD (ACT426S)



5.0 mmL

6.0 mmL

6. ACT ショート ツイスト ドリル 4.85mmDを用いてドリリングします。5mmL のインプラントの場合はツイスト ドリルのマーキング下部まで、6mmL インプラントの場合にはツイスト ドリルのマーキング上部までドリリングを行います。

推奨回転数 900 rpm

ACT ショート ツイスト ドリル 4.85mmD (ACT486S)



5.0 mmL

6.0 mmL

7. 直径 6mmD 用であることを示す緑色にカラーコード化された、フラットボトム カウンターシンク シェーピングドリル 4.85mmD を用いてドリリングを続けます。

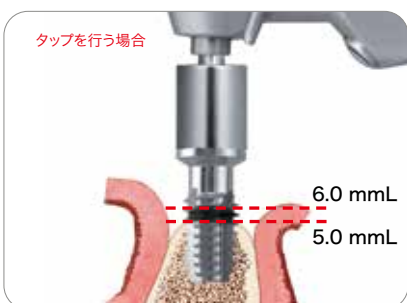
推奨回転数 1,200-1,500 rpm

5mm 長インプラント :

フラットボトム カウンターシンク シェーピング ドリル 4.85mmD × 5.0mmL (FCS485S)

6mm 長インプラント :

フラットボトム カウンターシンク シェーピング ドリル 4.85mmD × 6.0mmL (FCS486S)



タップを行う場合

6.0 mmL

5.0 mmL

#### タップが必要となる場合：デンスポーン (Type I)

デンスポーン (Type I) に T3 エクスターナル ショート インプラントを埋入する場合、6mmD のポーン タップを用います。ハンドピース コネクターを接続し、約 15 ~ 20rpm で形成窩にタップを行います。タップが最終位置に到達する前にドリリングユニットが止まることがあります。その場合にはラチェット エクステンションとラチェット レンチを用いて所定の位置までタップします。

形成窩の破損を避けるため、形成窩以上にタップを進めないようにしてください。

ハンドピース コネクター (MDR10)

ショートインプラント ポーン タップ 6.0mmD × 5.0-6.0mmL (TAP66S)

ラチェット エクステンション (RE100)

High トルク インディケーティング ラチェット レンチ (H-TIRW)

インプラント埋入を行うため 12 ページのステップ 1へ進みます。





## No-Touch™ デリバリーシステム

1. インプラント包装箱から中身を取り出します。



2. アシスタントが蓋のシールを剥がし、ノータッチ インプラント トレーを清潔域の上に落とします。



3. ノータッチ インプラント トレーをサージカル トレーにセットします。



4. インプラントとカバー スクリューが見えるように、インプラント トレーのシールを剥がします。



5. ハンドピース コネクターを用いて、サージカル トレーからインプラントを取り出します。インプラントを誤って落とさないよう、インプラントを上向きにして口腔内へ運びます。

ハンドピース コネクター (MDR10)



6. インプラントを約 15-20rpm で埋入します。インプラントが完全に埋入される前にハンドピースが止まる場合があります。

デンスボーン (Type I) の場合にはタップを行ってください。



7. インプラントの最終固定は、ラチェット エクステンションとラチェット レンチが必要になることがあります。90Ncm 以上の埋入トルクとなる場合、インプラントマウントまたはインプラントの接合部が変形または破損する可能性があります、手術時間が遅延するおそれがあります。

ラチェット エクステンション (RE100)

High トルク インディケーティング ラチェット レンチ (H-TIRW)



8. インプラントマウントを取り外すには、オープン エンド レンチでマウントを固定し、ラージ 1.22mm ヘクス ドライバーでマウントスクリューを緩めます。スクリューが完全にインプラントから外れたら、オープン エンド レンチを反時計回りに少しだけ回し、ラージヘクス ドライバーとオープン エンド レンチを持ち上げます。

オープン エンド レンチ (CW100)

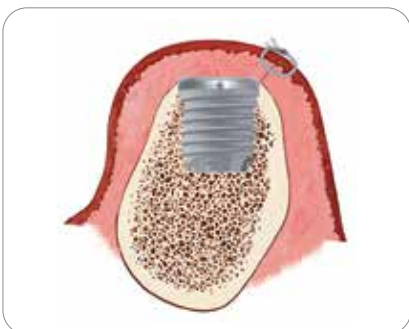
ラージ 1.22mm ヘクス ドライバー (PHD02N)



9. 2 回法プロトコルを行う場合、No-Touch™ インプラント トレーからスモール 0.9mm ヘクス ドライバーを用いてカバースクリューを取り出し、10Ncm を超えないトルクでインプラントに装着します。ドライバーには誤飲防止のため、糸を通しておきます。

スモール 0.9mm ヘクス ドライバー (PHD00N)

**注意：この段階で、1 回法プロトコルとしてカバースクリューの代わりにヒーリングアパットメントを用いることができます。15 ページを参照してください。**



10. 歯肉を閉鎖し縫合します。



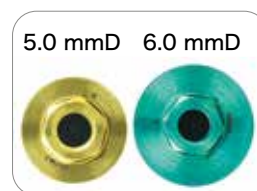
1. T3 エクスターナル ショート インプラントの埋入は、前ページで記述された通常のプロトコルに従って埋入してください。

印象採得はプロビジョナル レストレーションの作製を容易にするために、1次手術時もしくは2次手術時に行うことがあります。印象採得は、ピックアップ インプレッション コーピング (またはヘクステンポラリーシリンダー)、ワキシングスクリュー、ミディアム～ヘビーボディの印象材を使用します。



2. インプラントのプラットフォームに合った正しいサイズのピックアップ インプレッション コーピングを選択します。

ピックアップ インプレッション コーピングまたは、テンポラリー シリンダーをインプラントに正しく装着します。



ガイドピンをインプラントに通して手締めします。ラージ ヘクス ドライバーを使用してしっかり固定します。仮にインプレッション コーピングが隣在歯と接触する場合には、インプレッション コーピングを削合する必要があります。



3. インプレッション コーピング、またはテンポラリー シリンダーと隣在歯の咬合面 (両側におよそ 1.5 歯分) にミディアム～ヘビーボディの印象材を注入します。硬化時間は製造会社の指示に従って下さい。硬化後、ラージ 1.22mm ヘクス ドライバーでガイドピンを取り外します。印象を口腔内から取り出します。



4. プラットフォーム・スイッチングを行う場合には、インプラントのプラットフォーム、軟組織の厚み、EP (エマージェンス プロファイル) サイズなどを考慮し、適切なサイズのヒーリング・アバットメントもしくは、BellaTek Encode ヒーリングアバットメントを選択します。ヒーリング アバットメントを 20Ncm で締結し、軟組織を縫合します。

二回法のインプラントシステムを一回法として使用することには様々な利点があります。インプラント埋入後、直ちにヒーリング アバットメントを装着することで、二回目の手術が不要になります。一回法で行った場合でも、二回法インプラントの利点である補綴設計の自由度はそのまま維持されます。

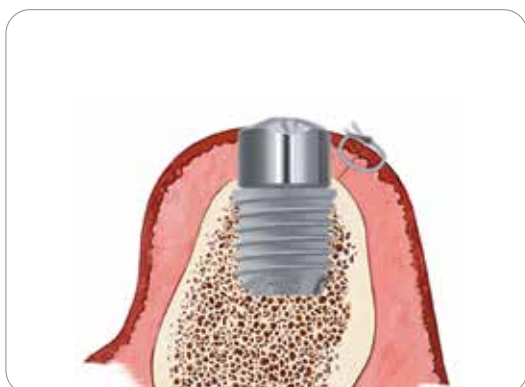


1. インプラントを埋入し、インプラント マウントを取り外します。

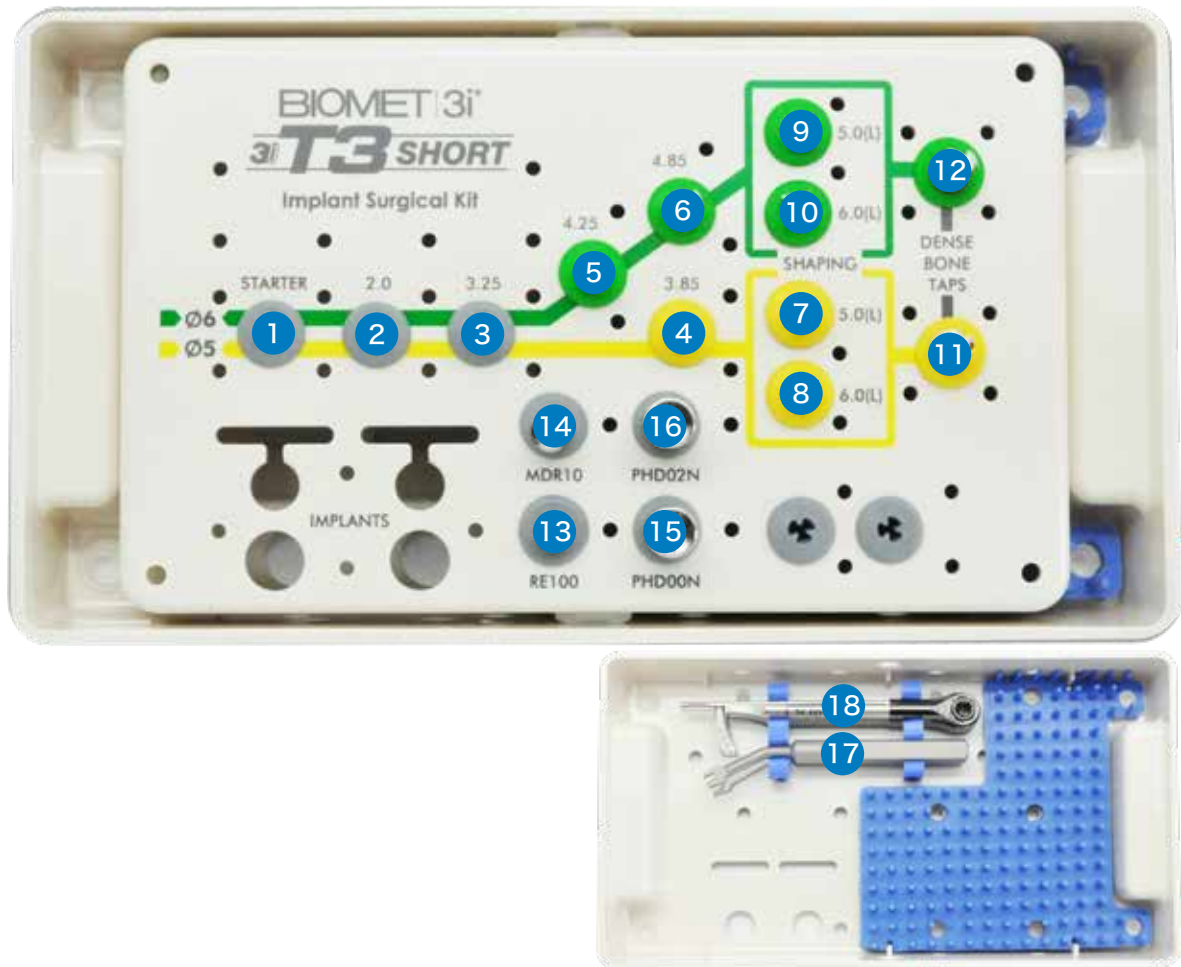


2. プラットフォーム スwitchingを行う場合には、インプラントのプラットフォーム、軟組織の厚み、EP（エマージェンス プロファイル）サイズなどを考慮し、適切なサイズのヒーリング アバットメントもしくは、BellaTek Encode ヒーリング アバットメントを選択します。

ヒーリング アバットメントを装着するために、ボーン プロファイラーが必要になる場合があります。



3. ヒーリング アバットメントを 20Ncm で締結し、軟組織を縫合します。



BSISK

T3 ショート・サージカル・キット



ACT ポインティッド  
スタータードリル  
ACTPSD



ACT ショート  
ツイストドリル  
2.0mmD x 6.0mmL  
ACT206S



ACT ショート  
ツイストドリル  
3.25mmD x 6.0mmL  
ACT326S



ACT ショート  
ツイストドリル  
3.85mmD x 6.0mmL  
ACT386S



ACT ショート  
ツイストドリル  
4.25mmD x 6.0mmL  
ACT426S



ACT ショート  
ツイストドリル  
4.85mmD x 6.0mmL  
ACT486S



7



フラットボトム  
カウンターシンク  
シェーピングドリル  
3.85mmD × 5mmL  
FCS385S

8



フラットボトム  
カウンターシンク  
シェーピングドリル  
3.85mmD × 6mmL  
FCS386S

9



フラットボトム  
カウンターシンク  
シェーピングドリル  
4.85mmD × 5mmL  
FCS485S

10



フラットボトム  
カウンターシンク  
シェーピングドリル  
4.85mmD × 6mmL  
FCS486S

11



ショートインプラント  
ボーンタップ  
5.0mmD × 5.0-6.0mmL  
TAP56S

12



ショートインプラント  
ボーンタップ  
6.0mmD × 5.0-6.0mmL  
TAP66S

13



ラチェット エクステンション  
ショート  
6mmL  
RE100

14



ハンドピース  
コネクター  
MDR10

15



スモール  
0.9mm ヘクス ドライバー  
17mmL  
PHD00N

16



ラージ  
1.22mm ヘクス ドライバー  
17mmL  
PHD02N

17



オープン エンド レンチ  
CW100

18



High トルク インディケーティング  
ラチェット レンチ (C11108 アダプター付属)  
H-TIRW

## T3 エクスターナル ショート インプラント サージカル ツール

下記のツールはサージカルキットに入っています。

	製品名	製品番号
	ACT ポインティッド スターター ドリル	ACTPSD
	ACT ショート ツイストドリル 2.0mmD × 6.0mmL	ACT206S
	ACT ショート ツイストドリル 3.25mmD × 6.0mmL	ACT326S
	ACT ショート ツイストドリル 3.85mmD × 6.0mmL	ACT386S
	ACT ショート ツイストドリル 4.25mmD × 6.0mmL	ACT426S
	ACT ショート ツイストドリル 4.85mmD × 6.0mmL	ACT486S
	フラットボトム カウンターシンク シェーピングドリル 3.85mmD × 5mmL	FCS385S
	フラットボトム カウンターシンク シェーピングドリル 3.85mmD × 6mmL	FCS386S
	フラットボトム カウンターシンク シェーピングドリル 4.85mmD × 5mmL	FCS485S
	フラットボトム カウンターシンク シェーピングドリル 4.85mmD × 6mmL	FCS486S
	ショートインプラント ボーンタップ 5.0mmD × 5.0-6.0mmL	TAP56S
	ショートインプラント ボーンタップ 6.0mmD × 5.0-6.0mmL	TAP66S
	ラチェット エクステンション ショート 6mmL	RE100
	ハンドピース コネクター	MDR10
	スモール 0.9mmヘクス ドライバー 17mmL	PHD00N
	ラージ 1.22mmヘクス ドライバー 17mmL	PHD02N
	オープン エンド レンチ	CW100
	Highトルク インディケーティング ラチェット レンチ (50-90Ncm) [C11108 アダプター付属]	H-TIRW

### T3 エクスターナル ショート インプラント 【カバースクリュー 1mmL 付属】

	製品番号			
	直径	プラットフォーム	5mmL	6mmL
	5.0mmD	5.0mmD	BOES505	BOES506
6.0mmD	6.0mmD	BOES605	BOES606	

### T3 DCD エクスターナル ショート インプラント 【カバースクリュー 1mmL 付属】

 DCD	製品番号			
	直径	プラットフォーム	5mmL	6mmL
	5.0mmD	5.0mmD	BNES505	BNES506
6.0mmD	6.0mmD	BNES605	BNES606	

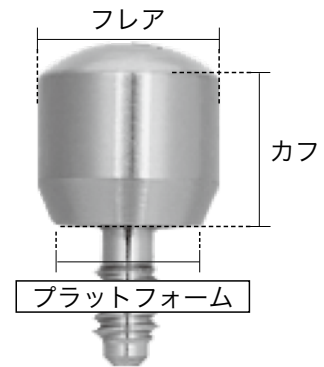
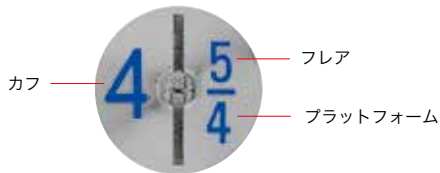
### エクスターナル カバースクリュー

・スモール ヘクスドライバー [PHD00N / PHD01N] を使用します。

	製品番号		
	プラットフォーム		
	4.1mmD	カバースクリュー 1mmL	CS375
	5.0mmD	カバースクリュー 1mmL	CS500
	6.0mmD	カバースクリュー 1mmL	CS600
共通	ヘッドレス カバースクリュー	CS275	

## ヒーリングアバットメントの選択方法

1. フィクスチャーのプラットフォームを確認する。  
※プラットフォーム スwitching対応
2. フレアを選択する。  
最終補綴で使用予定のアバットメントのフレアに応じたフレアを選択します。
3. カフの高さを選択する。  
歯肉の厚みに対し縁上に約1mm露出する高さを選択します。



## エクスターナル EP ワンピース ヒーリング アバットメント

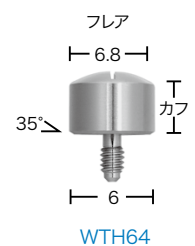
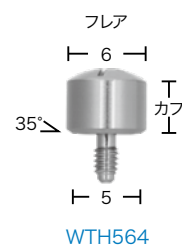
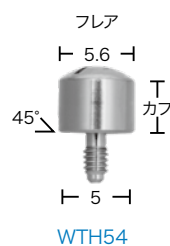
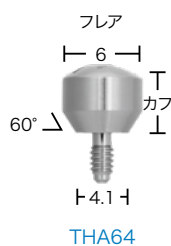
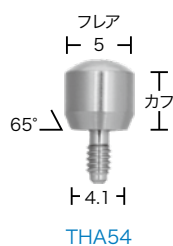
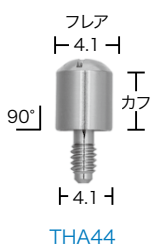
- ・骨吸収を防ぐために、プラットフォーム スwitchingが推奨されます。
- ・ラージヘクスドライバー [PHD02N / PHD03N]、ラージヘクスドライバーチップ [RASH3N / RASH8N] を使用します。

	製品番号						
	プラットフォーム	フレア	カフ				
			2mmL	3mmL	4mmL	6mmL	8mmL
	4.1mmD	4.1mmD	THA42	THA43	THA44	THA46	THA48
		5.0mmD	THA52	THA53	THA54	THA56	THA58
		6.0mmD	・	THA63	THA64	THA66	THA68
	5.0mmD	5.6mmD	WTH52	WTH53	WTH54	WTH56	WTH58
		6.0mmD	WTH562	WTH563	WTH564	WTH566	WTH568
	6.0mmD	6.8mmD	WTH62	WTH63	WTH64	WTH66	WTH68

4.1mmD

5.0mmD

6.0mmD



## ENCODE® Impression System

*BellaTek*®

エンコード インプレッション システムは、インプラント上部構造作製する際に必要な情報をデジタル化したインプラントレベル印象システムです。口腔内スキャナーメーカー各社との協力により、データの送受信でカスタムアバットメントの製作が可能となります。

- 印象採得のデジタル化による効率的な補綴物製作
- 治療ステップの簡略化によるチェアタイムの短縮
- CAD/CAMシステムによる詳細な設定



エンコードヒーリングアバットメント上面にあるグループ(溝)には、上部構造を作製する際の情報が印されています。  
嵌合様式/プラットフォーム径/アバットメントのカフ・フレア



### エクスターナル エンコード ツーピース ヒーリング アバットメント

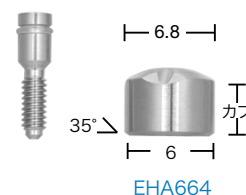
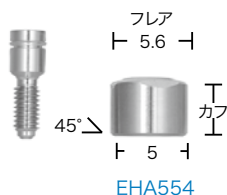
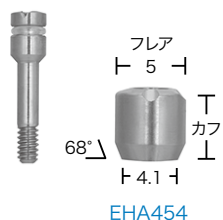
・ラージヘクスドライバー [PHD02N / PHD03N]、ラージヘクスドライバーチップ [RASH3N / RASH8N] を使用します。

製品番号	製品番号					
	プラットフォーム	フレア	カフ			
			3mmL	4mmL	6mmL	8mmL
4.1mmD	4.1mmD	4.1mmD	EHA443	EHA444	EHA446	EHA448
		5.0mmD	EHA453	EHA454	EHA456	EHA458
		6.0mmD	EHA463	EHA464	EHA466	EHA468
5.0mmD	5.0mmD	5.6mmD	EHA553	EHA554	EHA556	EHA558
		6.0mmD	EHA563	EHA564	EHA566	EHA568
6.0mmD	6.0mmD	6.8mmD	EHA663	EHA664	EHA666	EHA668

4.1mmD

5.0mmD

6.0mmD





●製造元 Zimmer Biomet

●製造販売元 ジンマー・バイオメット・デンタル合同会社



ZIMMER BIOMET

ジンマー・バイオメット・デンタル

〒162-0845 東京都新宿区市谷本村町1-1 住友市ヶ谷ビル2F ●製造販売業許可番号 13B1X00079

**TEL.0120-318-418 FAX.0120-314-004**