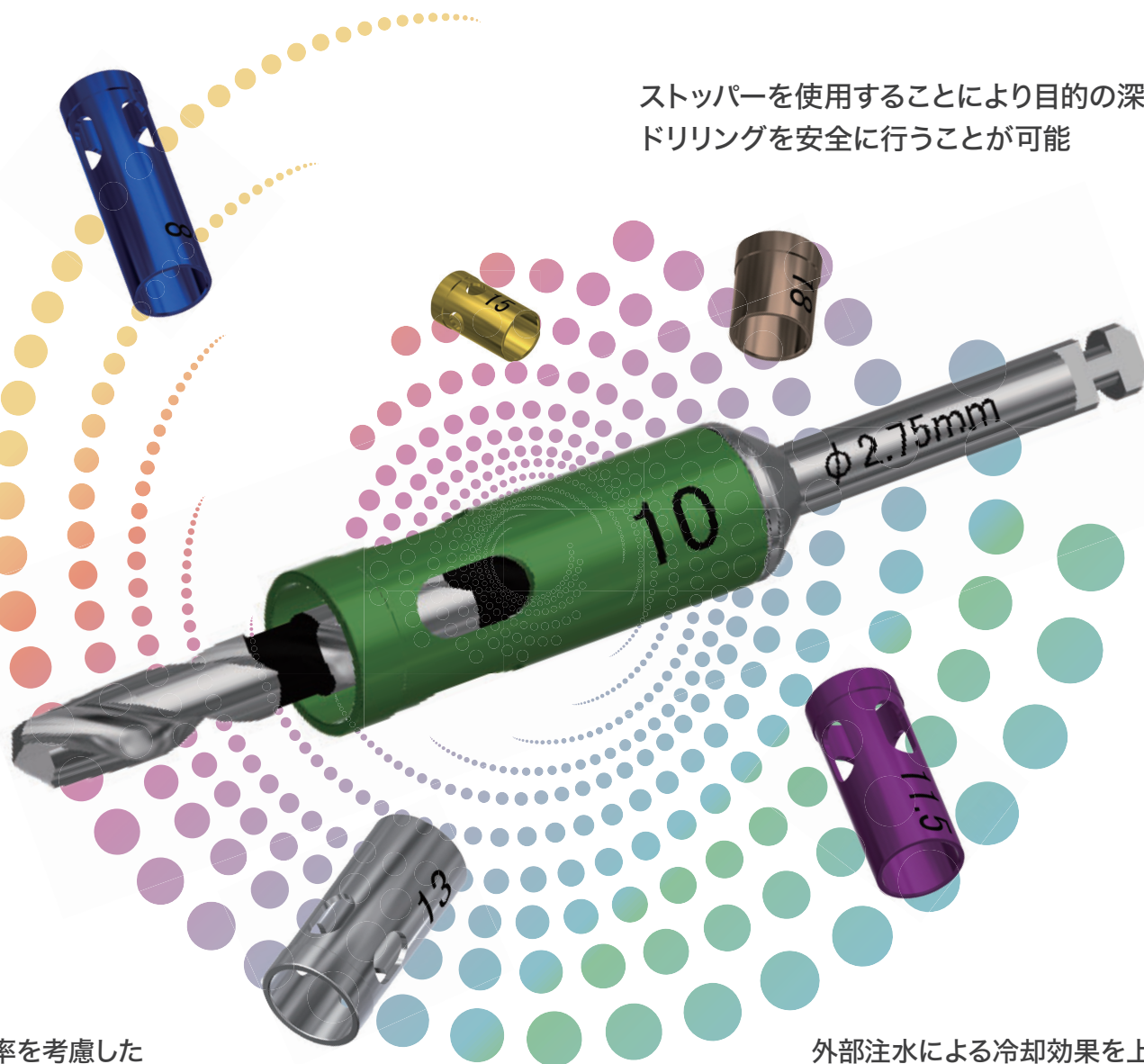


Spline® Stopper Drill Kit

スプライン ストッパードリル キット

ストッパーを使用することにより目的の深度のドリリングを安全に行うことが可能



切削効率を考慮した
洗練されたドリルデザイン

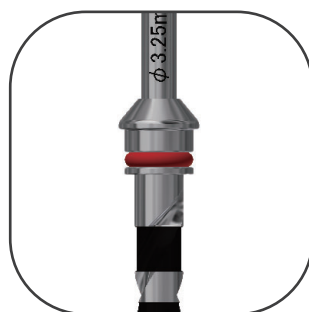
外部注水による冷却効果を上げる
ストッパーのホールデザイン



各ドリル先端にテーパ加工を付与することで、スムーズな窩洞形成が可能です。



ドリルのデザインはフィクチャーの形状に合わせたことで、初期固定が得られやすくなっています。



Oリングを使用しているため、ストッパーの着脱がスムーズになります。



ストッパーは可能な限り細いデザインになっています。



スプライン ストッパードリル キット

製品番号

HA0018

【キット内容】

- ・スプライン ストッパードリル 6種
(2.3mmD/2.75mmD/3.0mmD/3.25mmD/4.0mmD/4.5mmD)
- ・スプライン ドリルストッパー 6種
(8mmL/10mmL/11.5mmL/13mmL/15mmL/18mmL)
- ・ストッパーホルダー
- ・専用ケース



スプライン
ストッパードリル
2.3mmD
NS0049



スプライン
ストッパードリル
2.75mmD
NS0050



スプライン
ストッパードリル
3.0mmD
NS0051



スプライン
ストッパードリル
3.25mmD
NS0052



スプライン
ストッパードリル
4.0mmD
NS0053



スプライン
ストッパードリル
4.5mmD
NS0054



スプライン
ドリルストッパー
8mmL
NS0055



スプライン
ドリルストッパー
10mmL
NS0056



スプライン
ドリルストッパー
11.5mmL
NS0057



スプライン
ドリルストッパー
13mmL
NS0058



スプライン
ドリルストッパー
15mmL
NS0059



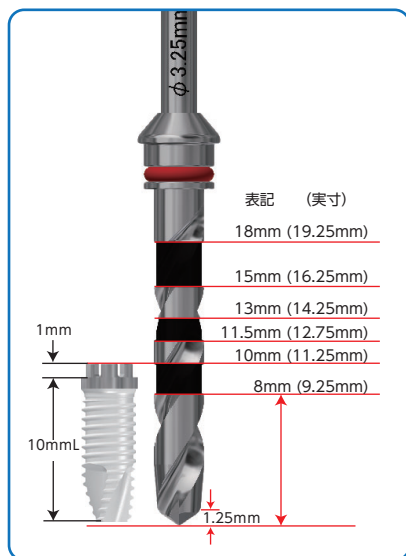
スプライン
ドリルストッパー
18mmL
NS0060



ストッパーホルダー
SU0064



スプライン
ストッパードリル
サージカルケース
IPPI06



- ストッパーを使用しない場合でも深度が確認しやすいように8mm-10mm、11.5mm-13mm、15mm-18mmの部分を塗りつぶした太いラインを採用しています。

※ マーキングラインまでドリリングを行うと、埋入するインプラントの長さより1.25mm深くドリリングされます。(8mmLの場合、実際には9.25mmLになります。)ドリリングの際は、必ずこの追加の長さを考慮してください。

※ 外部注水タイプのドリルです。

※ 交換用Oリング (5個入) 【製品番号:SU1014 価格:1,000円】

販売名: スプライン ストッパードリル 認証番号: 301AGBZX00001000
販売名: ドリルストッパー N 届出番号: 13B1X00079000071

販売名: ユニバーサルユニット サージカルツール 届出番号: 13B1X00079000048

●製造販売元



Zimmer Biomet社輸入販売元

株式会社 白鵬
GOOD INNOVATION PARTNER

[本社] 〒102-0083 東京都千代田区麹町1-3-23 ●製造販売業許可番号 13B1X00079
[支社] 〒102-0083 東京都千代田区麹町2-3-3 FDC麹町ビル2F
TEL. 0120-418-890 FAX. 0120-118-084 www.hakuho-d.com

